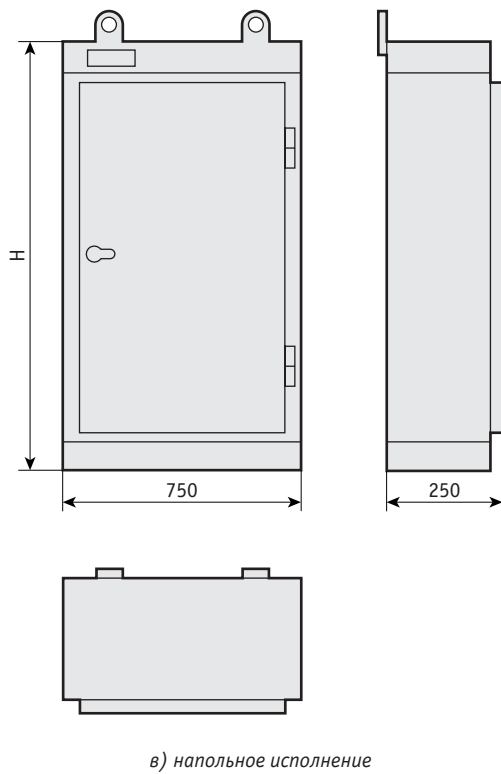
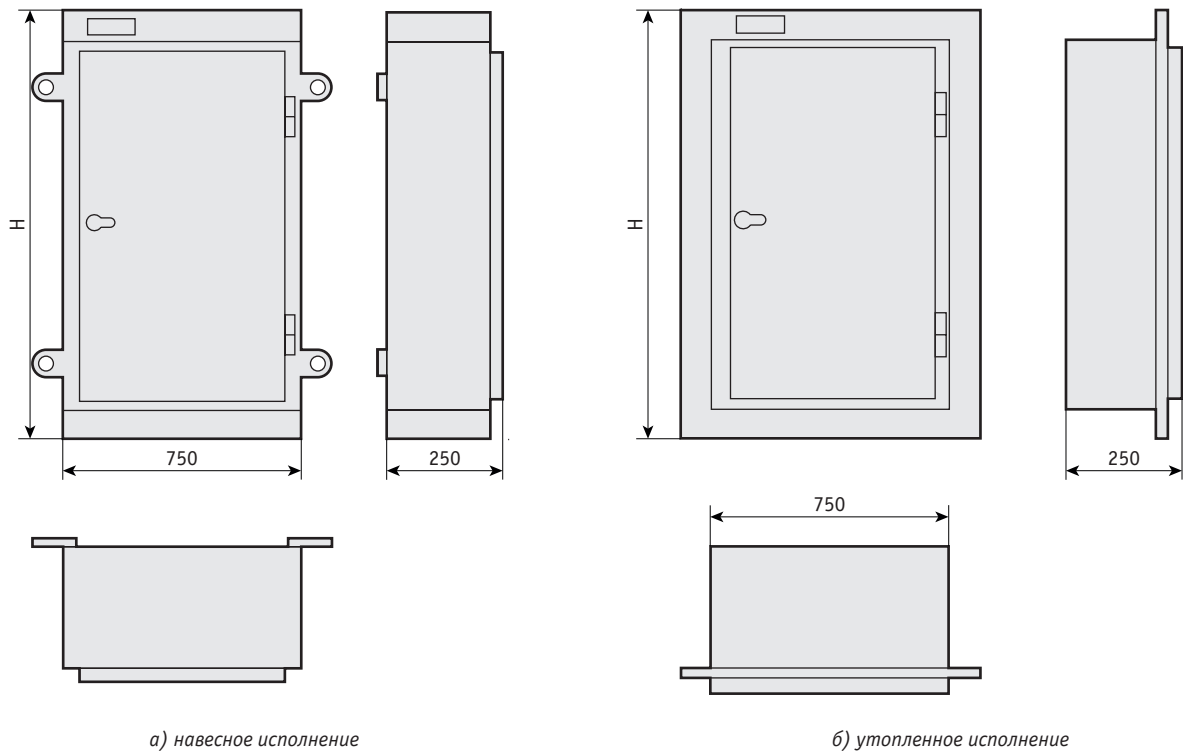


Рис. 1. Типоисполнения, габаритные и установочные размеры ПР-11-ЭМ



Высота Н зависит от количества устанавливаемых аппаратов и имеет значения 800, 1000, 1200 и 1500 мм в зависимости от типоразмера шкафа. По желанию заказчика высота шкафа может быть скорректирована.

Основные типоразмеры шкафов ПР-11-ЭМ

Тип ПР-11 XXXX-XX УХЛХ	Номер схемы	Номинальный ток ПР, А		Кол-во отходящих выключателей		Габариты	Масса, кг, не более
		с вводным автоматом	без вводного автомата	1-фазных	3-фазных		
ПР-11-1051-21 УХЛЗ ПР-11-3051-21 УХЛЗ ПР-11-3051-54 УХЛ1	051	—	400	12	—	600×500×250	24
ПР-11-1052-21 УХЛЗ ПР-11-3052-21 УХЛЗ ПР-11-3052-54 УХЛ1	052	250	—	12	—	800×650×250	40
ПР-11-1053-21 УХЛЗ ПР-11-3053-21 УХЛЗ ПР-11-3053-54 УХЛ1	053	—	400	—	4	600×500×250	27
ПР-11-1054-21 УХЛЗ ПР-11-3054-21 УХЛЗ ПР-11-3054-54 УХЛ1	054	250	—	—	4	800×650×250	43
ПР-11-1055-21 УХЛЗ ПР-11-3055-21 УХЛЗ ПР-11-3055-54 УХЛ1	055	—	400	6	2	600×500×250	26
ПР-11-1056-21 УХЛЗ ПР-11-3056-21 УХЛЗ ПР-11-3056-54 УХЛ1	056	250	—	6	2	800×650×250	41
ПР-11-1057-21 УХЛЗ ПР-11-3057-21 УХЛЗ ПР-11-3057-54 УХЛ1	057	—	400	18	—	800×650×250	27
ПР-11-1058-21 УХЛЗ ПР-11-3058-21 УХЛЗ ПР-11-3058-54 УХЛ1	058	250	—	18	—	1000×650×300	41
ПР-11-1059-21 УХЛЗ ПР-11-3059-21 УХЛЗ ПР-11-3059-54 УХЛ1	059	—	400	—	6	800×650×250	32
ПР-11-1060-21 УХЛЗ ПР-11-3060-21 УХЛЗ ПР-11-3060-54 УХЛ1	060	250	—	—	6	1000×650×300	46
ПР-11-1061-21 УХЛЗ ПР-11-3061-21 УХЛЗ ПР-11-3061-54 УХЛ1	061	—	400	12	2	800×650×250	29
ПР-11-1062-21 УХЛЗ ПР-11-3062-21 УХЛЗ ПР-11-3062-54 УХЛ1	062	250	—	12	2	1000×650×300	42
ПР-11-1063-21 УХЛЗ ПР-11-3063-21 УХЛЗ ПР-11-3063-54 УХЛ1	063	—	400	6	8	800×650×250	30
ПР-11-1064-21 УХЛЗ ПР-11-3064-21 УХЛЗ ПР-11-3064-54 УХЛ1	064	250	—	6	8	1000×650×300	44
ПР-11-1065-21 УХЛЗ ПР-11-3065-21 УХЛЗ ПР-11-3065-54 УХЛ1	065	—	400	24	—	1000×650×300	34
ПР-11-1066-21 УХЛЗ ПР-11-3066-21 УХЛЗ ПР-11-3066-54 УХЛ1	066	250	—	24	—	1200×750×300	42
ПР-11-1067-21 УХЛЗ ПР-11-3067-21 УХЛЗ ПР-11-3067-54 УХЛ1	067	—	400	—	2	1000×650×300	40
ПР-11-1068-21 УХЛЗ ПР-11-3068-21 УХЛЗ ПР-11-3068-54 УХЛ1	068	250	—	—	2	1200×750×300	48
ПР-11-1069-21 УХЛЗ ПР-11-3069-21 УХЛЗ ПР-11-3069-54 УХЛ1	069	—	400	18	2	1000×650×300	35
ПР-11-1070-21 УХЛЗ ПР-11-3070-21 УХЛЗ ПР-11-3070-54 УХЛ1	070	250	—	18	2	1200×750×300	43
ПР-11-1071-21 УХЛЗ ПР-11-3071-21 УХЛЗ ПР-11-3071-54 УХЛ1	071	—	400	12	4	1000×650×300	37
ПР-11-1072-21 УХЛЗ ПР-11-3072-21 УХЛЗ ПР-11-3072-54 УХЛ1	072	250	—	12	4	1200×750×300	45
ПР-11-1073-21 УХЛЗ ПР-11-3073-21 УХЛЗ ПР-11-3073-54 УХЛ1	073	—	400	6	6	1000×650×300	39
ПР-11-1074-21 УХЛЗ ПР-11-3074-21 УХЛЗ ПР-11-3074-54 УХЛ1	074	250	—	6	6	1200×750×300	47

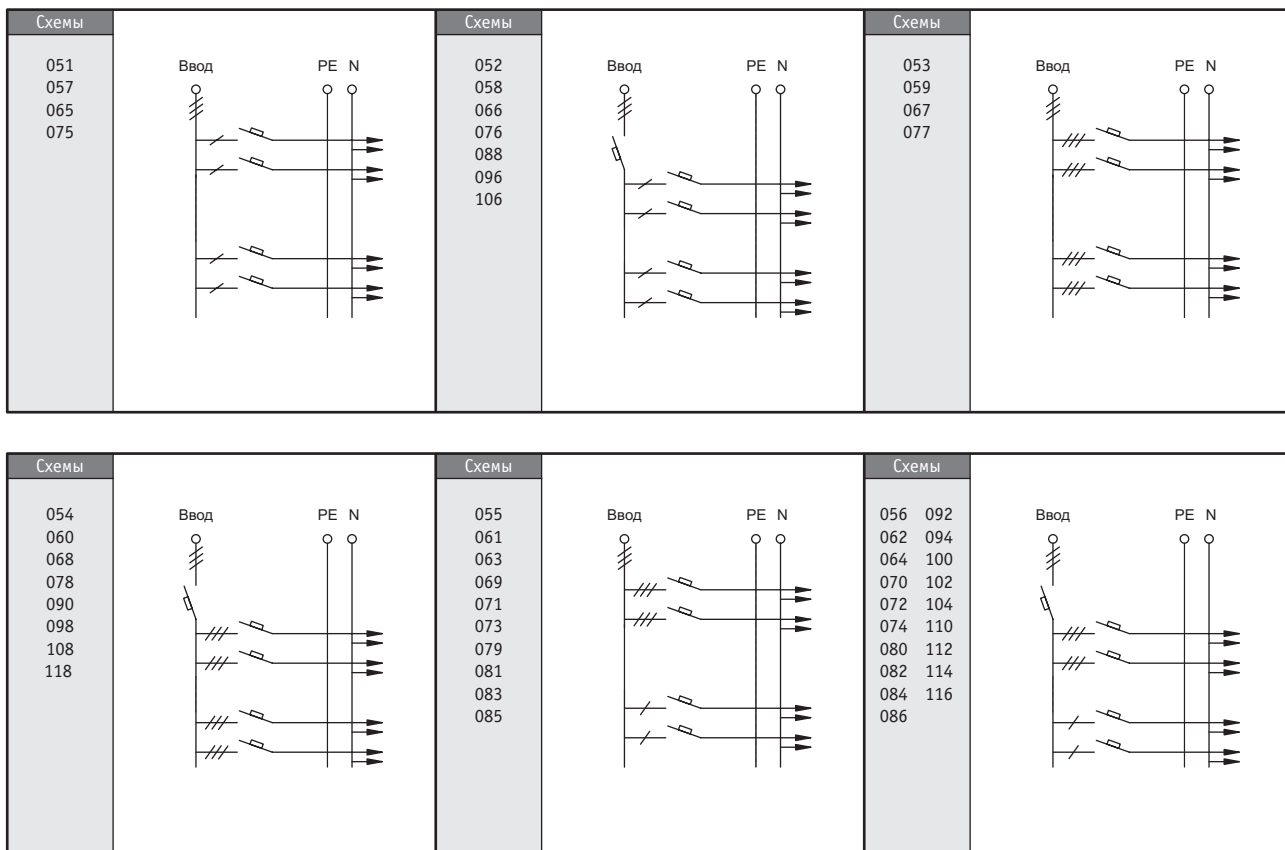
Тип ПР-11 XXXX-XX УХЛХ	Номер схемы	Номинальный ток ПР, А		Кол-во отходящих выключателей		Габариты	Масса, кг, не более
		с вводным автоматом	без вводного автомата	1-фазных	3-фазных		
ПР-11-1075-21 УХЛЗ ПР-11-3075-21 УХЛЗ ПР-11-3075-54 УХЛ1	075	—	400	30	—	1000×650×300	35
ПР-11-1076-21 УХЛЗ ПР-11-3076-21 УХЛЗ ПР-11-3076-54 УХЛ1	076	250	—	30	—	1200×750×300	48
ПР-11-1077-21 УХЛЗ ПР-11-3077-21 УХЛЗ ПР-11-3077-54 УХЛ1 ПР-11-7077-21 УХЛЗ ПР-11-7077-54 УХЛ1	077	—	400	—	10	1000×650×300	43
ПР-11-1078-21 УХЛЗ ПР-11-3078-21 УХЛЗ ПР-11-3078-54 УХЛ1 ПР-11-7078-21 УХЛЗ ПР-11-7078-54 УХЛ1	078	250	—	—	10	1200×750×300	57
ПР-11-1079-21 УХЛЗ ПР-11-3079-21 УХЛЗ	079	—	400	24	2	1000×650×300	36
ПР-11-3079-54 УХЛ1 ПР-11-1080-21 УХЛЗ ПР-11-3080-21 УХЛЗ	080	250	—	24	2	1200×750×300	50
ПР-11-3080-54 УХЛ1 ПР-11-1081-21 УХЛЗ ПР-11-3081-21 УХЛЗ	081	—	400	18	4	1000×650×300	38
ПР-11-3081-54 УХЛ1 ПР-11-1082-21 УХЛЗ ПР-11-3082-21 УХЛЗ	082	250	—	18	4	1200×750×300	52
ПР-11-3082-54 УХЛ1 ПР-11-1083-21 УХЛЗ ПР-11-3083-21 УХЛЗ	083	—	400	12	6	1000×650×300	40
ПР-11-3083-54 УХЛ1 ПР-11-1084-21 УХЛЗ ПР-11-3084-21 УХЛЗ	084	250	—	12	6	1200×750×300	53
ПР-11-3084-54 УХЛ1 ПР-11-1085-21 УХЛЗ ПР-11-3085-21 УХЛЗ ПР-11-3085-54 УХЛ1	085	—	400	6	8	1000×650×300	41
ПР-11-1086-21 УХЛЗ ПР-11-3086-21 УХЛЗ ПР-11-3086-54 УХЛ1	086	250	—	6	30	1200×750×300	55
ПР-11-1088-21 УХЛЗ ПР-11-3088-21 УХЛЗ ПР-11-3088-54 УХЛ1	088	400	—	18	—	1000×650×300	43
ПР-11-1090-21 УХЛЗ ПР-11-3090-21 УХЛЗ ПР-11-3090-54 УХЛ1	090	400	—	—	6	1000×650×300	48
ПР-11-1092-21 УХЛЗ ПР-11-3092-21 УХЛЗ ПР-11-3092-54 УХЛ1	092	400	—	2	2	1000×650×300	45
ПР-11-1094-21 УХЛЗ ПР-11-3094-21 УХЛЗ ПР-11-3094-54 УХЛ1	094	400	—	6	4	1000×650×300	46
ПР-11-1096-21 УХЛЗ ПР-11-3096-21 УХЛЗ ПР-11-3096-54 УХЛ1	096	400	—	24	—	1200×750×300	50
ПР-11-1098-21 УХЛЗ ПР-11-3098-21 УХЛЗ ПР-11-3098-54 УХЛ1	098	400	—	—	8	1200×750×300	57
ПР-11-1100-21 УХЛЗ ПР-11-3100-21 УХЛЗ ПР-11-3100-54 УХЛ1	100	400	—	18	2	1200×750×300	52
ПР-11-1102-21 УХЛЗ ПР-11-3102-21 УХЛЗ ПР-11-3102-54 УХЛ1	102	400	—	12	4	1200×750×300	53
ПР-11-1104-21 УХЛЗ ПР-11-3104-21 УХЛЗ ПР-11-3104-54 УХЛ1	104	400	—	6	6	1200×750×300	55
ПР-11-1106-21 УХЛЗ ПР-11-3106-21 УХЛЗ ПР-11-3106-54 УХЛ1	106	400	—	30	—	1320×750×300	51

Тип ПР-11 XXXX-XX УХЛХ	Номер схемы	Номинальный ток ПР, А		Кол-во отходящих выключателей		Габариты	Масса, кг, не более
		с вводным автоматом	без вводного автомата	1-фазных	3-фазных		
ПР-11-1108-21 УХЛЗ ПР-11-3108-21 УХЛЗ ПР-11-3108-54 УХЛ1 ПР-11-7108-21 УХЛЗ ПР-11-7108-54 УХЛ1	108	400	—	—	10	1320×750×300	59
ПР-11-1110-21 УХЛЗ ПР-11-3110-21 УХЛЗ ПР-11-3110-54 УХЛ1	110	400	—	24	2	1320×750×300	53
ПР-11-1112-21 УХЛЗ ПР-11-3112-21 УХЛЗ ПР-11-3112-54 УХЛ1	112	400	—	18	4	1320×750×300	54
ПР-11-1114-21 УХЛЗ ПР-11-3114-21 УХЛЗ ПР-11-3114-54 УХЛ1	114	400	—	12	6	1320×750×300	56
ПР-11-1116-21 УХЛЗ ПР-11-3116-21 УХЛЗ ПР-11-3116-54 УХЛ1	116	400	—	6	8	1320×750×300	57
ПР-11-1118-21 УХЛЗ ПР-11-3118-21 УХЛЗ ПР-11-3118-54 УХЛ1	118	400	—	—	4	1000×650×300	49

Примечание

По желанию заказчика возможна установка любого количества (отличного от указанного в таблице) и сочетания (по номинальному току расцепителей) отходящих (фидерных) выключателей с увеличением габаритов корпуса. При этом одновременная суммарная нагрузка не должна превышать допустимый ток ПР.

Принципиальные электрические схемы



Опросный лист для заказа ПР-11-ЭМ

Заказчик _____
 Телефон _____ Факс _____ e-mail _____
 Ф.И.О. контактного лица _____
 Наименование и адрес объекта _____

Параметры			Ответы покупателя			
Номинальное напряжение, В						
Номинальный ток сборных шин, А						
Термическая стойкость / Электродинамическая стойкость, кА						
Степень защиты IP						
Система заземления						
Номер схемы главных цепей						
Назначение						
Тип коммутационного аппарата	Автоматический выключатель	Тип				
		Номинальный ток, А				
	Выключатель-разъединитель	Тип				
		Номинальный ток, А				
		Исполнение (стационарный, втычной, выкатной)				
Предохранитель			Тип			
			Номинальный ток, А			
			Ток плавкой вставки, А			
Пределы уставок по току расцепителей	Теплового, А					
	Электромагнитного, А					
Дополнительные опции автоматического выключателя	Номинальное напряжение цепей управления	Моторный привод				
		Независимый расцепитель				
		Минимальный расцепитель				
		Дополнительные контакты				
Контактор	Тип					
	Напряжение цепей управления					
	Тип приставки					
Тепловое реле перегрузки	Тип					
	Уставка расцепителя, А					
Другое оборудование	Тип					
Номинальный ток трансформатора тока, А						
Коэффициент трансформации, класс точности						
Амперметр (шкала), А						
Вольтметр (шкала), В						
Наличие трансформатора тока на нулевой шине						
Счётчик электроэнергии (тип, ток, напряжение, класс точности)						
Присоединение	Кабель	Сверху, снизу, сбоку (указать нужное)				
		Марка, количество, сечение				
	Шина	Сверху, снизу, сбоку (указать нужное)				
		Количество, сечение				
Конструктивные требования						
Форма секционирования по ГОСТ Р 51321.1-2000 (МЭК 60439-1-92)						
Предельные габариты щита при однорядном расположении (ШхВхГ), мм						
Наличие шинного моста для соединения секций в ряду						
Наличие шинного моста при двухрядном расположении секций						
Дополнительные опции						

Примечания для покупателя: обязательные приложения к опросному листу:

Приложение 1. Однолинейная схема;

Приложение 2. Алгоритм работы АВР (с восстановлением / без восстановления);

Приложение 3. Схема компоновки.

М.П.

При заполнении опросного листа необходимо руководствоваться технической информацией на ПР-11-ЭМ.

При возникновении вопросов следует обратиться к специалистам ООО «СЕОМ электро».

Заказчик: _____ должность _____ подпись (с расшифровкой) _____ дата _____ 20 _____ г.